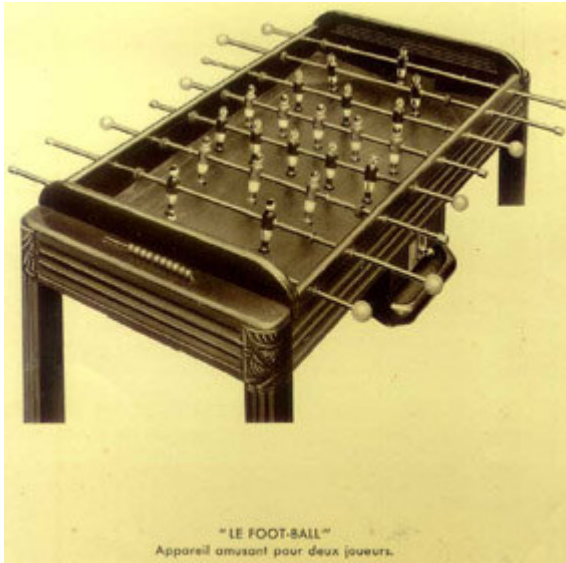


L'Histoire du Baby-foot

Mais d'ou vient le Baby-foot ?



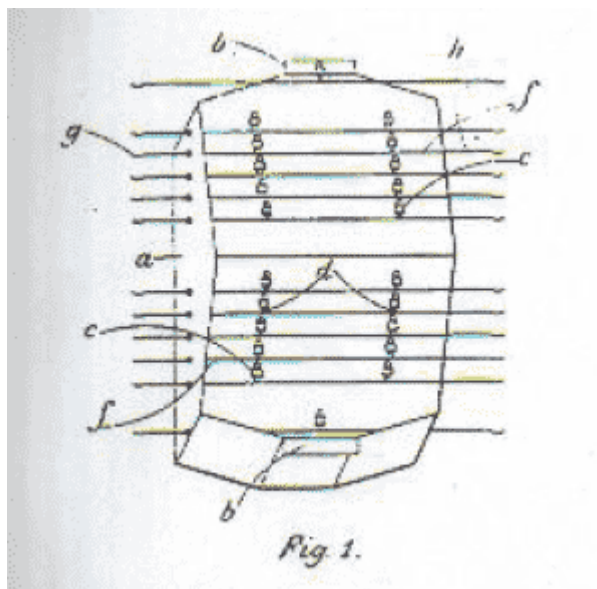
Quoi qu'il puisse paraître, l'histoire du Baby-foot est loin d'être facile à retracer. En effet, les origines de ce jeu n'ont pas encore été éclaircies et il existe encore à ce jour plusieurs possibilités quant à son appartenance à un pays particulier. Plusieurs revendiquent cette invention. Mais la plupart des historiens sont d'accords sur le fait qu'il est étai inventé à la fois en France et en Allemagne dans les années 1880-1890. Cependant plusieurs propositions subsistent.

- La première est que la création du Baby-foot est due à un employé des usines Citroën: Lucien Rosengart qui aurait créé ce jeu pour ses petits-enfants un jour de mauvais temps.
- Une autre possibilité est que ce jeu est étai développé en Suisse par un certain Mr Kicker (dont la marque éponyme subsiste encore aujourd'hui dans les pays d'Europe de l'Est), qui suite à son invention aurait débuté la production et fondé sa propre société. Ses Baby-foot ont été vendus à des milliers d'exemplaires en Suisse, Allemagne, Belgique et aux Pays-Bas.
- La dernière possibilité est que le jeu fut élaboré outre-atlantique, sur le continent de l'Oncle Sam afin de réduire ses soldats blessés aux mains lors de la Guerre. Les soldats américains y auraient pris goût et le Baby-foot se serait développé alors et ouvert aux joueurs "valides".

Quoi qu'il en soit de nombreux brevets ont été déposés à travers le monde au sujet des spécifications du Baby-foot. En voici quelques extraits:

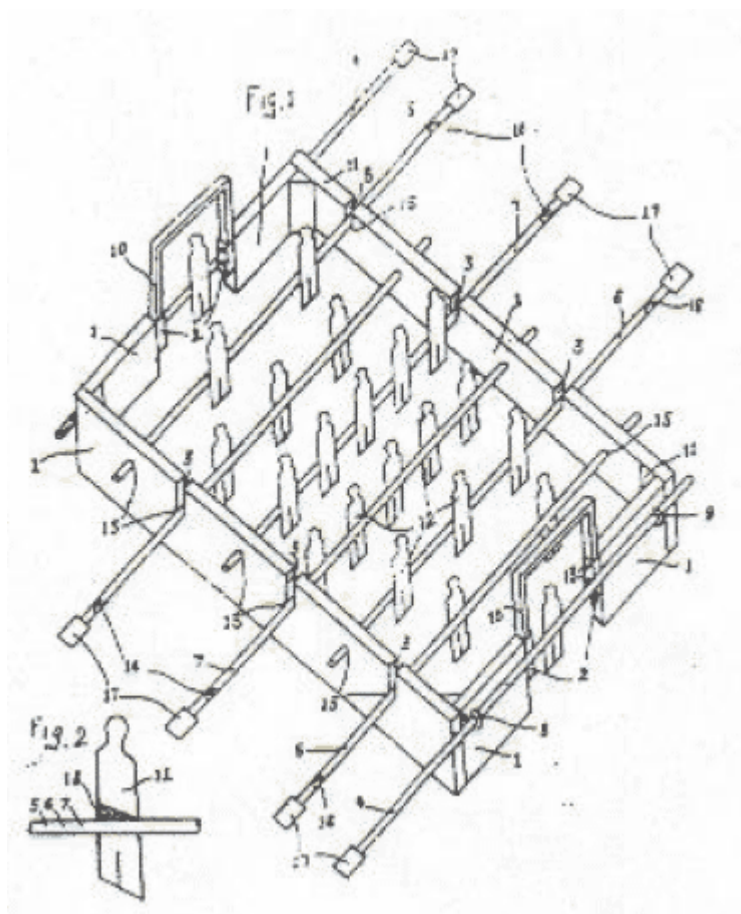
(Veuillez noter qu'un Brevet déposé au Royaume Uni par exemple ne signifie pas forcément que l'objet breveté est d'origine Britannique. Il peut simplement avoir aussi été breveté au Royaume-Uni)

Ces photos proviennent d'un document de l'I.T.S.F dont les informations ont été fournies par l'Irlandais John O'Reilly ainsi que le chercheur Anglais Tim Baber.

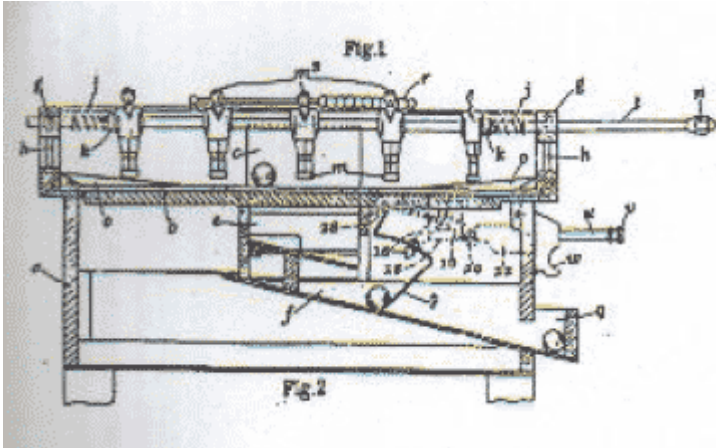


Voici l'une des premières photo de Brevet ou l'on voit apparaître une "silhouette" de Baby-foot... Ce croquis a été publié au Royaume-Uni en 1908.

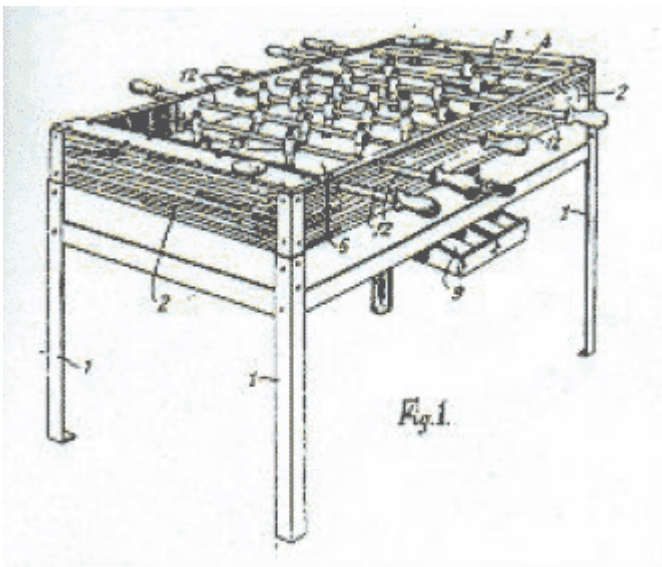
Voici d'autres images de brevets déposés au Royaume-Unis:



Royaume-Uni 1931

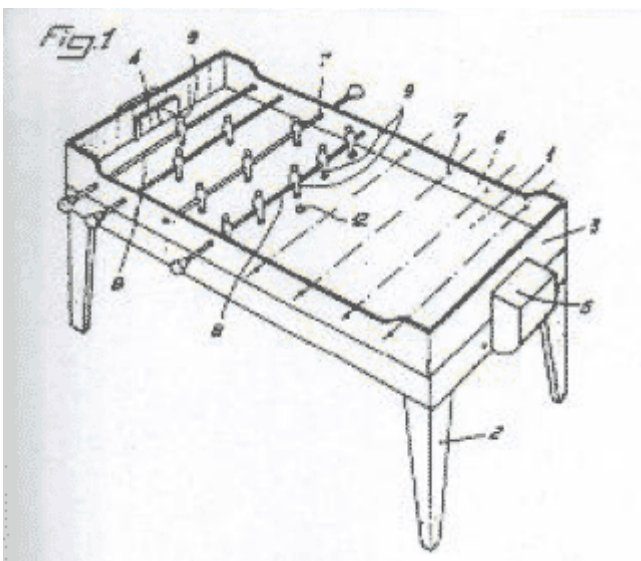


Royaume-Uni 1940



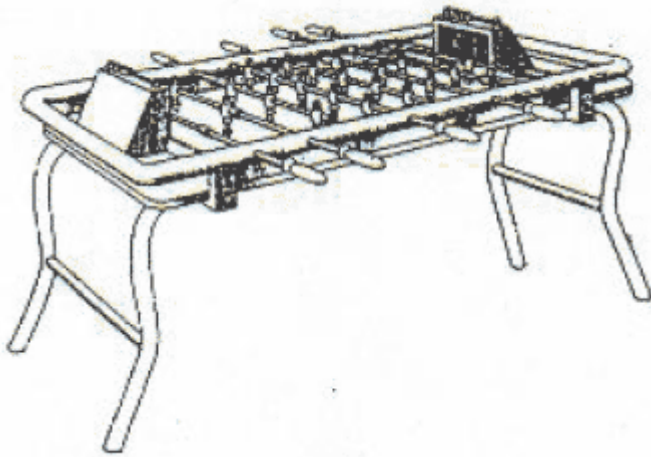
Royaume-Uni 1961

Quelques Schémas de Brevets déposés en France:



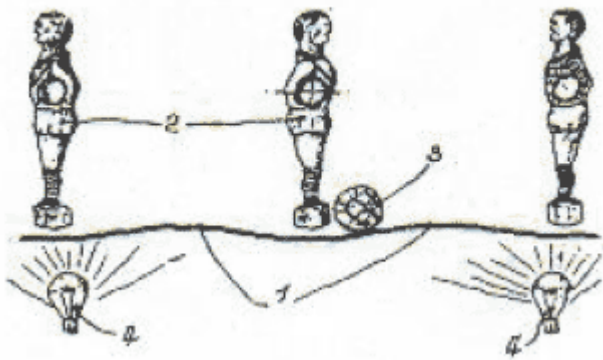
France 1964

Fig. 1



France 1968

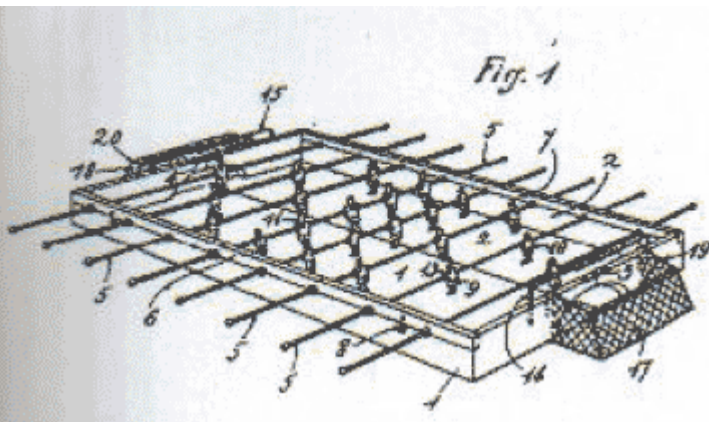
Fig. 1



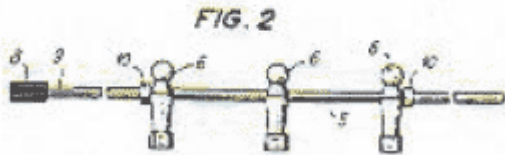
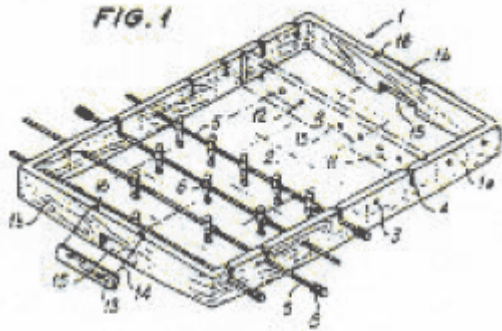
France 1961

Et quelques-uns Suisses:

Fig. 1

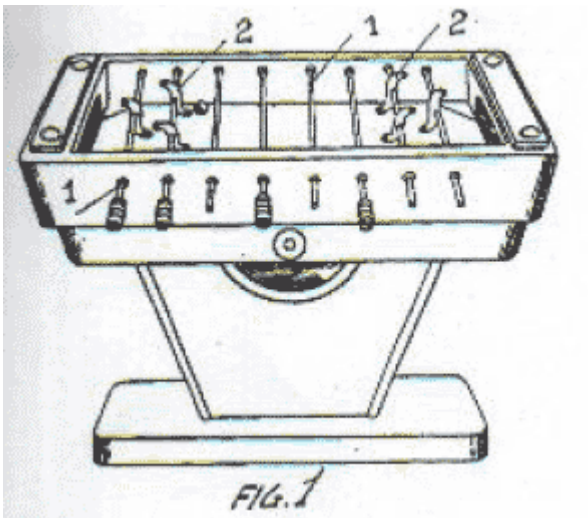


Suisse 1933

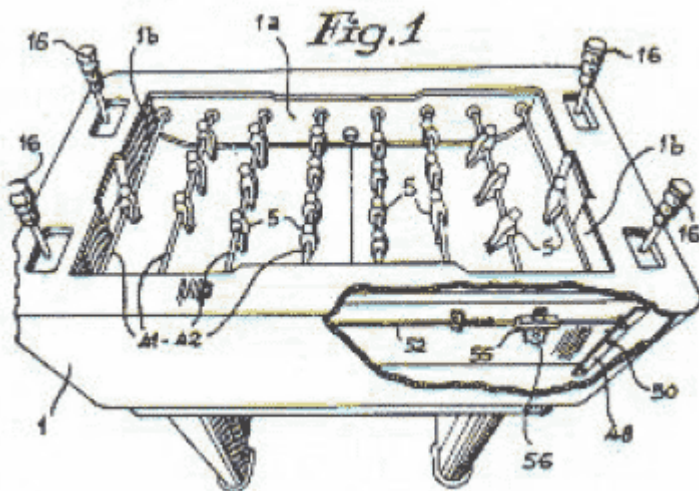


Suisse 1954

En Italie...



Italie 1954



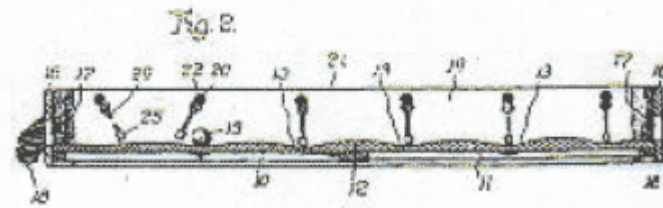
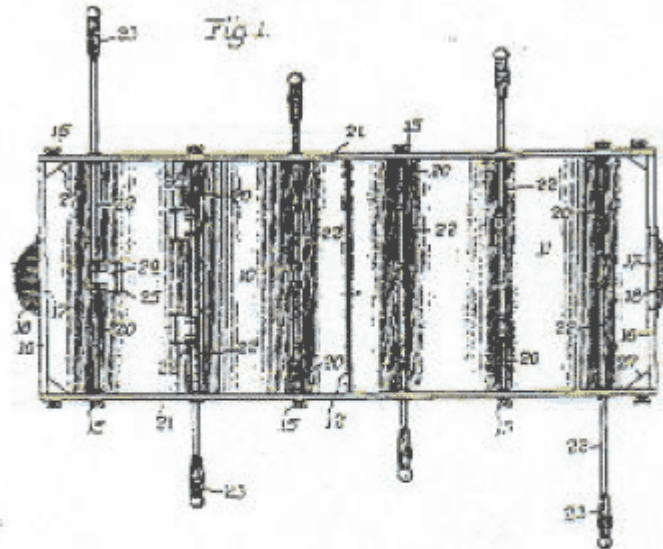
Italie 1965

Et pour finir les Américains:

Nov. 7, 1933.

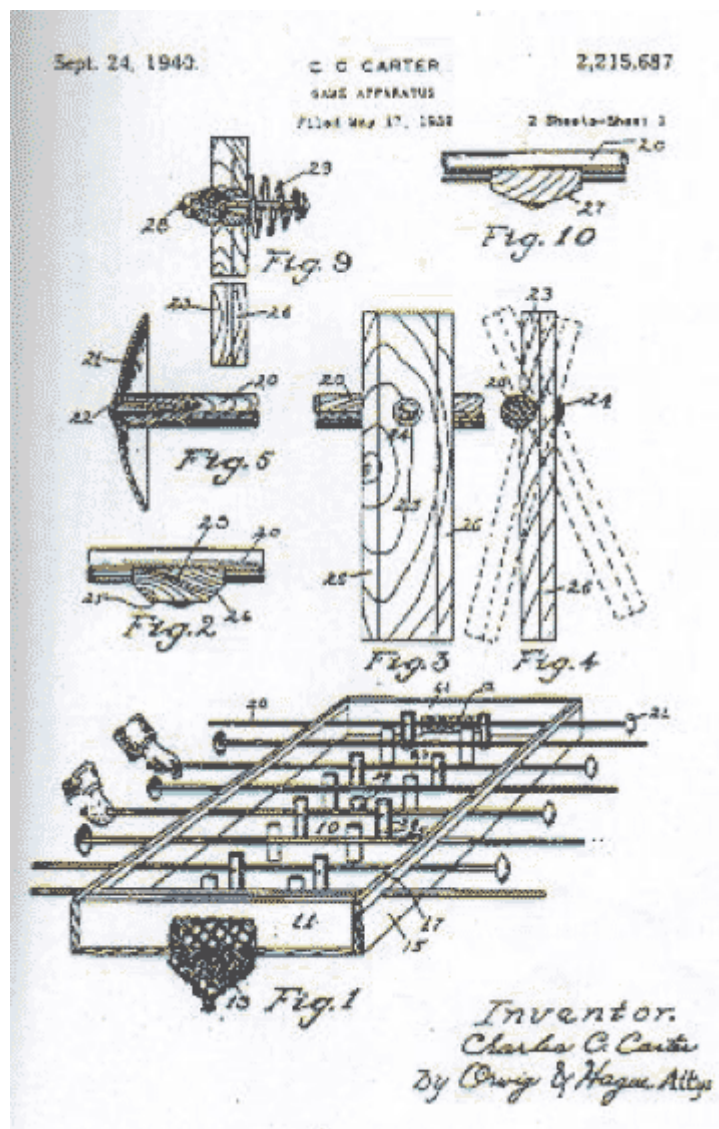
T. N. SLOSSON
PATENT
Filed May 17, 1933

1,934,381

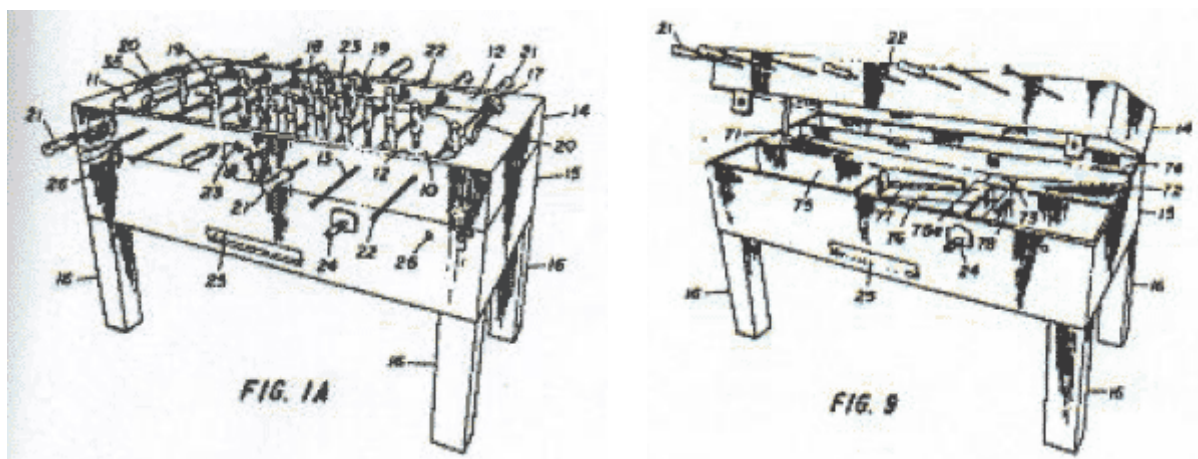


Inventor:
Thos. N. Slosson
By Walter M. Smith Att. in Law

Etast-Unis 1933



Etast-Unis 1940



Deux Brevets déposé par Tornado en 1975

En France, la société Bonzini, leader mondial, construit des baby-foot depuis les années 1930. Ces jeux se sont implantés en nombre dans les cafés à partir des années 1960. Aujourd'hui le nombre de baby-foot réparti entre les cafés, salle de jeux, clubs et associations avoisinerait les 40 000 unités.

Quoi qu'il en soit, le Baby-foot à depuis fait des adeptes à travers le Monde... 🤩

